

36 247 970



Compatibile con: IMO, LULU, MADISON, MEM, TARA, CL.1, LISSÉ, VAIA, META, CYO

- foro di scarico Ø 52mm
- portata max 27,8 l/min a una pressione idraulica di 3 bar

**Adatto anche per vasche grandi.**

**In combinazione con il miscelatore monocomando da incasso 35 021 970 90 con sicurezza conforme alla norma DIN EN 1717. In alternativa la protezione deve essere assicurata con il disconnettore idraulico 35 150 970 90.**

Adatto anche per vasche grandi.

In combinazione con il miscelatore monocomando da incasso 35 021 970 90 con sicurezza conforme alla norma DIN EN 1717. In alternativa la protezione deve essere assicurata con il disconnettore idraulico 35 150 970 90.

	Ottone spazzolato (Oro 23k)	36 247 970-28
	Cromato	36 247 970-00
	Platinato spazzolato	36 247 970-06
	Platinato	36 247 970-08
	Ottone (Oro 23k)	36 247 970-09
	Dark Chrome	36 247 970-19
	Light Gold	36 247 970-26
	Light Gold spazzolato	36 247 970-27
	Nero opaco	36 247 970-33
	Bronzo spazzolato	36 247 970-42
	Champagne spazzolato (Oro 22k)	36 247 970-46
	Champagne (Oro 22k)	36 247 970-47
	Cromo spazzolato	36 247 970-93
	Dark Platinum spazzolato	36 247 970-99

**Prodotti complementari necessari**



**Interruttore del vuoto -** 35 150 970 90  
•ingresso 3/4"

**Prodotti complementari necessari**



**Bocca di erogazione per vasca con piletta vasca con troppo pieno** 35 248 970 90  
-  
•Lunghezza tirante Bowden 725 mm

**Prodotti complementari necessari**

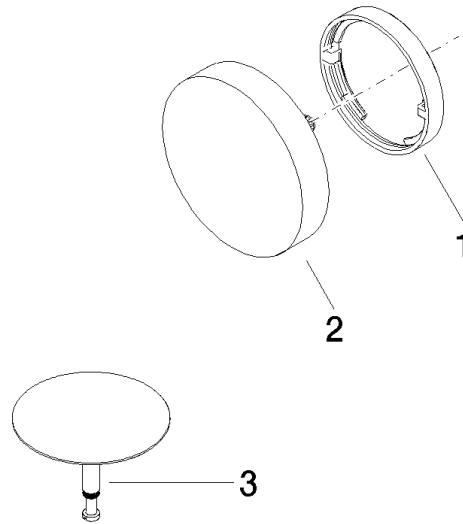


**Interruttore del vuoto - Ottone spazzolato (Oro 23k)** 36 150 970-28

36 247 970



36 247 970



### Elenco delle parti di ricambio

N.	Codice articolo	Denominazione	Quantità necessaria	Tempo di produzione
1	09 11 01 124-28	copertura	1	20
2	90 20 97 061 00-28	manopola	1	20
3	04 31 20 031 48-28	tappo	1	-

Il pezzo di ricambio non può più essere ordinato, si prega di ordinare l'articolo sostitutivo